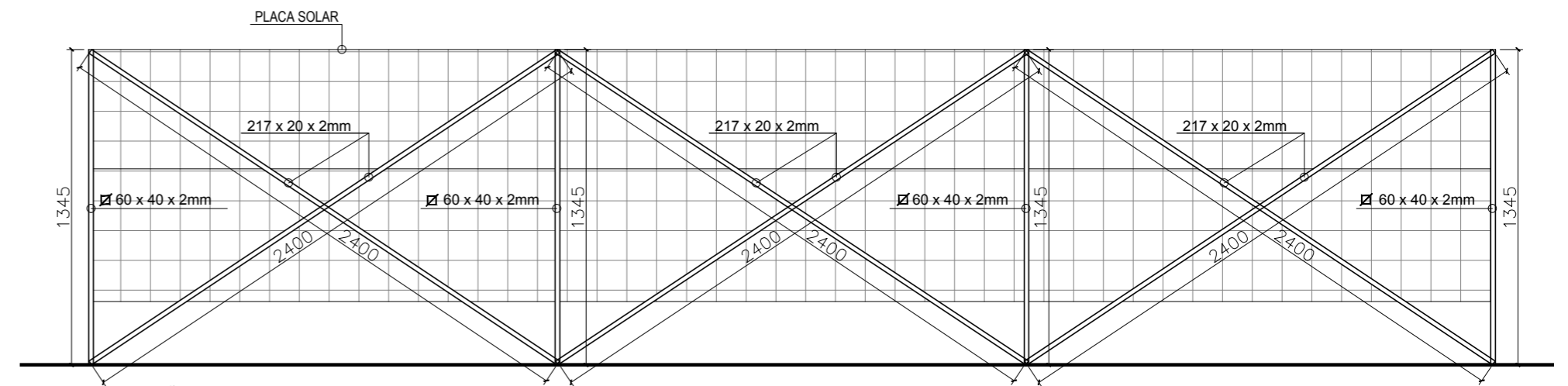
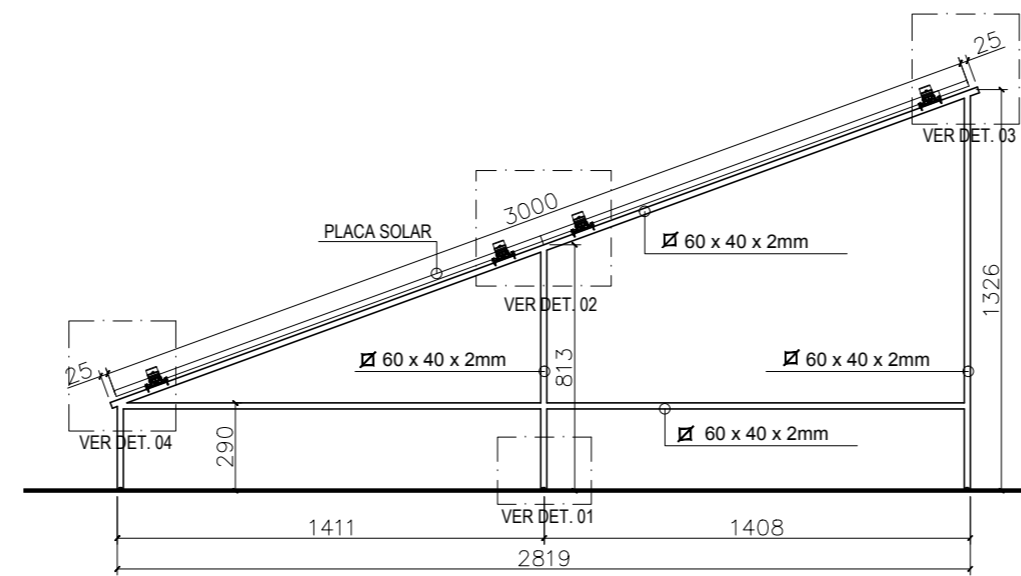
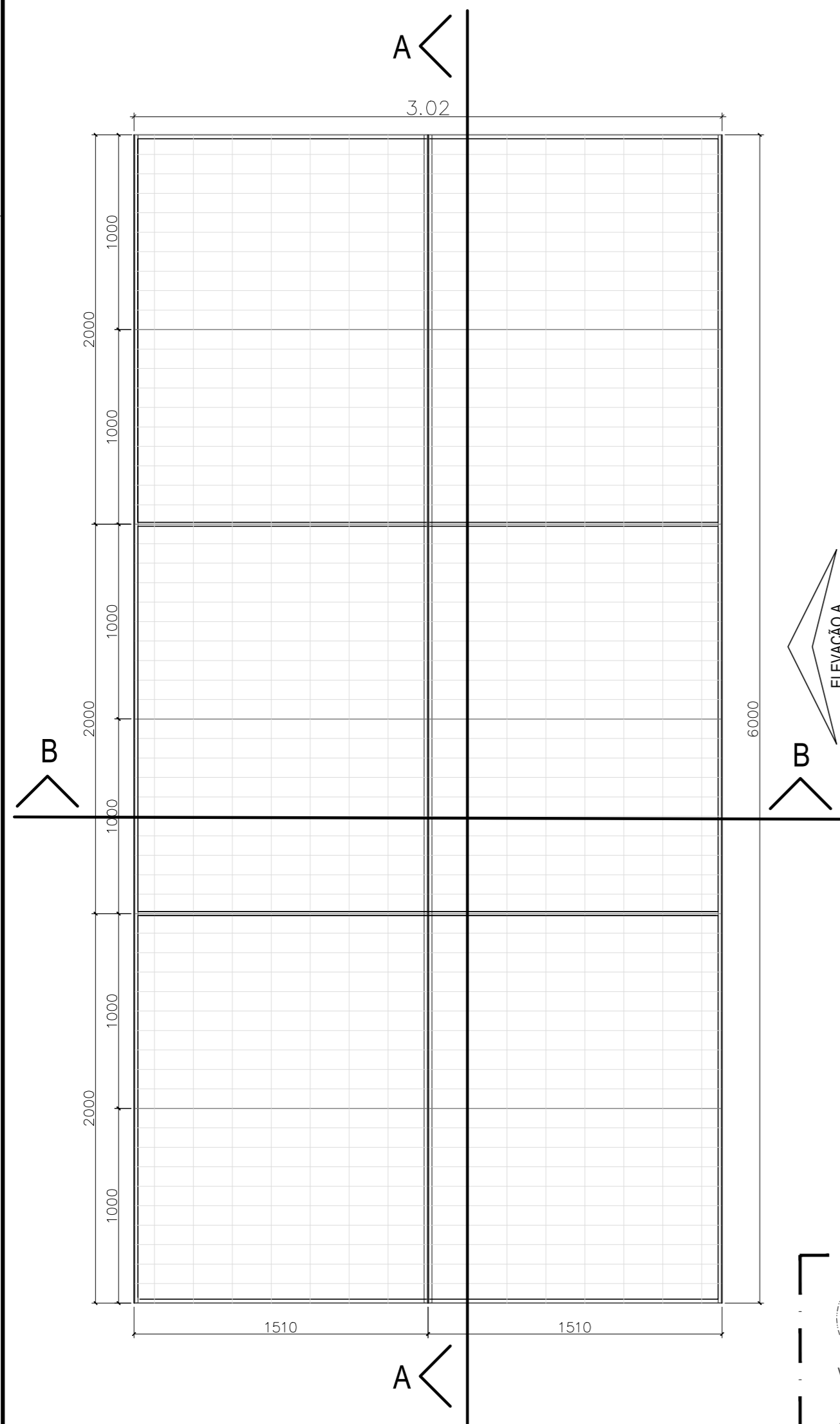


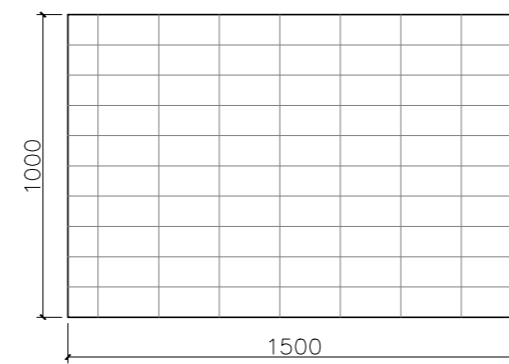
CORTE A-A
ESC. 1:25



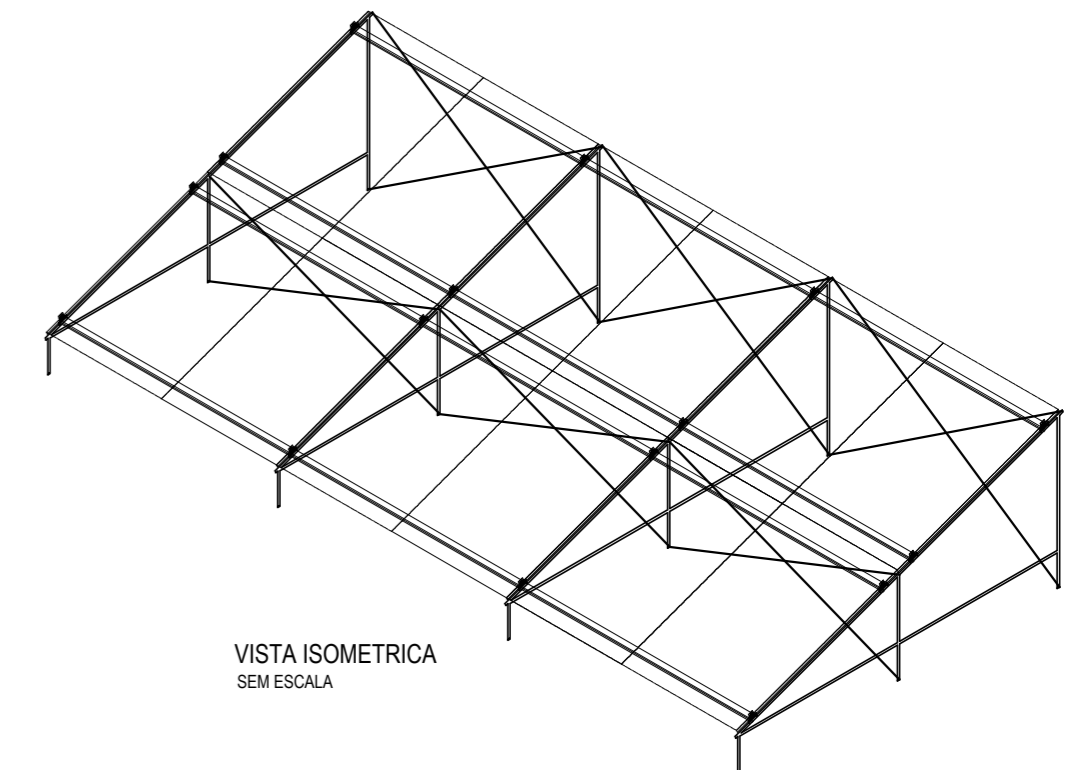
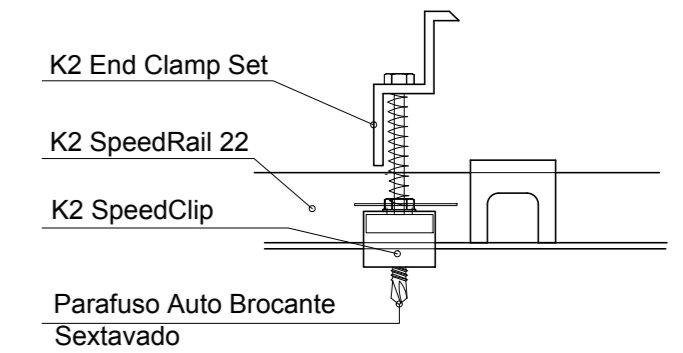
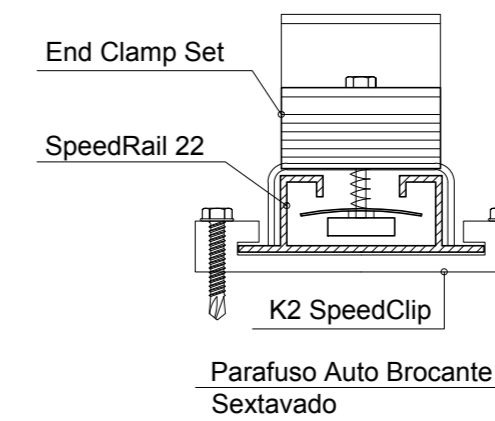
ELEVAÇÃO A
ESC. 1:25



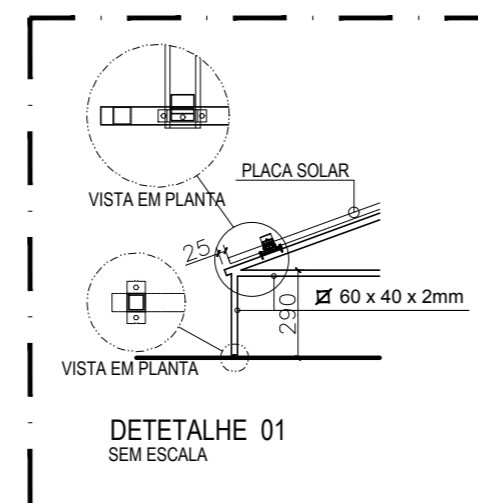
CORTE B-B
ESC. 1:25



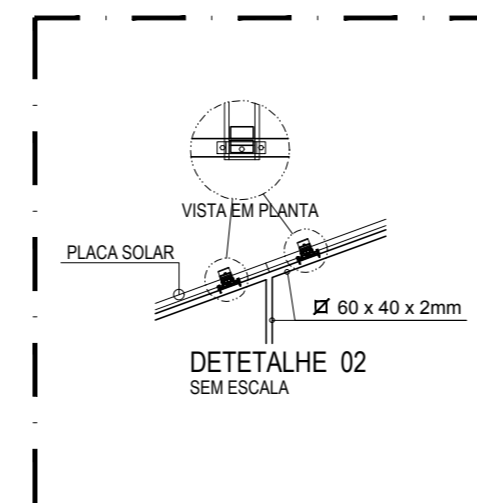
DETALHE DO PAINEL
ESC. 1:25



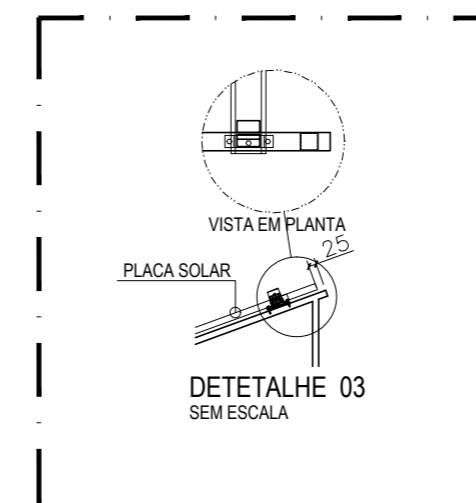
VISTA ISOMETRICA
SEM ESCALA



DETALHE 01
SEM ESCALA



DETALHE 02
SEM ESCALA



DETALHE 03
SEM ESCALA

Nº	DATA	REVISÃO	VISTO
00	29/09/15	EMISSÃO INICIAL	FM



CLIENTE
CÂMARA MUNICIPAL DE ARUJÁ – SP

OBRA
**PROJETO DE INSTALAÇÃO DE PLACA SOLAR
MINI GERAÇÃO DE ENERGIA SOLAR**

LOCAL
RUA RODRIGUES ALVES, CENTRO – ARUJA/SP

ASSUNTO
**LAY OUT E DISTRIBUIÇÃO DAS PLACAS
DETALHES DE INFRAESTRUTURA**



Rua Comendador José Reis, 148
Centro - Póá - SP
Tel.: (11) 4634-2516
www.2fpi.com.br

RESPONSÁVEL
ENG. EVERTON TIAGO

ART. Nº
92221220151275316

ASSINATURA

ESCALA
1:25

COORDENAÇÃO
FELLIPE MACEDO

ART. Nº

ASSINATURA

DATA
SET/2015

ELABORAÇÃO
2F PROJETOS

ARQUIVO
259_EXE_ELE_002_IMP_R00

ETAPA
EXECUTIVO

REVISÃO
R00

FOLHA
ELE-02/03